

ЗАКАЗАТЬ



МК110-224.8Д(ДН).4Р

Модуль дискретного ввода/вывода



ЕАС

Руководство по эксплуатации

02.2020
версия 1.11

Содержание

Предупреждающие сообщения	4
Используемые аббревиатуры	5
Введение	6
1 Назначение	7
2 Технические характеристики и условия эксплуатации	8
2.1 Технические характеристики	8
2.2 Условия эксплуатации	9
3 Меры безопасности	10
4 Монтаж и демонтаж	11
4.1 Установка	11
4.2 Отсоединение клеммных колодок	12
4.3 «Быстрая» замена	12
5 Подключение	13
5.1 Порядок подключения	13
5.2 Рекомендации по подключению	13
5.2.1 Защита энергонезависимой памяти от электромагнитных помех	13
5.3 Назначение контактов клеммника	14
5.4 Подключение питания	15
5.4.1 Питание переменного тока 230 В	15
5.4.2 Питание постоянного тока 24 В	15
5.5 Подключение по интерфейсу RS-485	15
5.6 Подключение датчиков	16
5.6.1 Подключение ВЭ типа «Р»	16
5.6.2 Схема подключения датчиков к МК110-224.8Д.4Р	16
5.6.3 Схема подключения датчиков к МК110-224.8ДН.4Р	17
5.6.4 Электрические принципиальные схемы группы входов	19
6 Устройство и принцип работы	20
6.1 Принцип работы	20
6.2 Индикация	21
7 Настройка	22
7.1 Конфигурирование	22
7.2 Конфигурационные и оперативные параметры	23
7.3 Восстановление заводских сетевых настроек	23
8 Интерфейс RS-485	25
8.1 Базовый адрес прибора в сети RS-485	25
8.2 Протокол OVEN	25
8.3 Протокол Modbus	26
8.4 Протокол DCON	27
8.5 Управление ВЭ по сети RS-485	30
8.6 Программное подавление дребезга контактов	31
8.7 Режим «Авария»	31
8.1 Режим «Жесткая логика»	31
8.1.1 Описание параметра Log	31
8.1.2 Описание параметра O.dl	32
8.1.3 Описание параметра Tim	32
8.1.4 Временные диаграммы логических функций	33
8.1.5 Соответствие дискретных входов дискретным выходам	34

9 Техническое обслуживание.....	36
9.1 Общие указания	36
10 Маркировка	36
11 Упаковка	36
12 Транспортирование и хранение	36
13 Комплектность	37
14 Гарантийные обязательства	37
ПРИЛОЖЕНИЕ А. Настраиваемые параметры	38
ПРИЛОЖЕНИЕ Б. Оперативные параметры протокола ОВЕН.....	40
ПРИЛОЖЕНИЕ В. Регистры протокола Modbus.....	41

Предупреждающие сообщения

В данном руководстве применяются следующие предупреждения:



ОПАСНОСТЬ

Ключевое слово ОПАСНОСТЬ сообщает о **непосредственной угрозе опасной ситуации**, которая приведет к смерти или серьезной травме, если ее не предотвратить.



ВНИМАНИЕ

Ключевое слово ВНИМАНИЕ сообщает о **потенциально опасной ситуации**, которая может привести к небольшим травмам.



ПРЕДУПРЕЖДЕНИЕ

Ключевое слово ПРЕДУПРЕЖДЕНИЕ сообщает о **потенциально опасной ситуации**, которая может привести к повреждению имущества.



ПРИМЕЧАНИЕ

Ключевое слово ПРИМЕЧАНИЕ обращает внимание на полезные советы и рекомендации, а также информацию для эффективной и безаварийной работы оборудования.

Ограничение ответственности

Ни при каких обстоятельствах ООО «Производственное объединение ОВЕН» и его контрагенты не будут нести юридическую ответственность и не будут признавать за собой какие-либо обязательства в связи с любым ущербом, возникшим в результате установки или использования прибора с нарушением действующей нормативно-технической документации.

Используемые аббревиатуры

ВЭ – выходной элемент.

ИМ – исполнительный механизм.

ПК – персональный компьютер.

ПЛК – программируемый логический контроллер.

ШИМ — широтно-импульсная модуляция.

Введение

Настоящее руководство по эксплуатации предназначено для ознакомления обслуживающего персонала с устройством, принципом действия, конструкцией, технической эксплуатацией и обслуживанием модулей дискретного ввода/вывода МК110-224.8Д.4Р и МК110-224.8ДН.4Р (в дальнейшем по тексту именуемых «прибор», «модуль»).

Подключение, регулировка и техническое обслуживание прибора должны производиться только квалифицированными специалистами после прочтения настоящего руководства по эксплуатации.

1 Назначение

Прибор предназначен для сбора данных со встроенных дискретных входов с последующей их передачей в сеть RS-485 и управления встроенными дискретными ВЭ, используемыми для подключения ИМ с дискретным управлением, по сигналам из сети RS-485 или в зависимости от состояния дискретных входов (возможна установка логических функций «И», «ИЛИ», «НЕ» и др.).

Встроенные ВЭ могут работать в режиме ШИМ, дискретные входы могут работать в режиме счетчиков импульсов частотой до 1 кГц.

Прибор выпускается согласно ТУ 4217-016-46526536-2009.

2 Технические характеристики и условия эксплуатации

2.1 Технические характеристики

Таблица 2.1 – Технические характеристики

Характеристика	Значение	
	МК110-224.8Д.4Р	МК110-224.8ДН.4Р
Питание		
Напряжение питания (универсальное): • переменного тока • постоянного тока	от 90 до 264 В (номинальное 230 В), частота от 47 до 63 Гц от 18 до 30 В (номинальное 24 В)	
Потребляемая мощность, не более	6 ВА	
Входы		
Количество дискретных входов	8	
Гальваническая развязка дискретных входов	—	Групповая
Электрическая прочность изоляции дискретных входов	—	1500 В
Максимальная частота сигнала, подаваемого на дискретный вход	1 кГц	
Минимальная длительность импульса, воспринимаемого дискретным входом	0,5 мс (скважность 2 для частоты 1 кГц)	
Напряжение питания дискретных входов	—	24 ± 3 В
Максимальный входной ток дискретного входа	7 мА	8,5 мА (при напряжении питания входа 27 В)
Ток «логической единицы», не менее	—	4,5 мА
Ток «логического нуля», не более	—	1,5 мА
Сопротивление контакта (ключа) и соединительных проводов, подключаемых к дискретному входу, не более	100 Ом	—
Тип датчика дискретного входа	Коммутационные устройства (контакты кнопок, выключателей, герконов, реле и т. п.)	
	Датчики, имеющие на выходе транзисторный ключ n-p-n типа (открытый коллектор)	Датчики, имеющие на выходе транзисторный ключ p-p-n типа (открытый коллектор) или p-n-p типа
Выходы		
Количество дискретных выходов	4	
Параметры дискретных выходов (электромагнитных реле)	4 А при напряжении не более 250 В 50 Гц и $\cos \varphi > 0,4$ или 4 А при постоянном напряжении не более 24 В	
Интерфейсы		
Интерфейс связи с Мастером сети	RS-485	
Максимальное количество приборов, одновременно подключаемых к сети RS-485, не более	32	
Максимальная скорость обмена по интерфейсу RS-485	115200 бит/с	

Продолжение таблицы 2.1

Характеристика	Значение	
	МК110-224.8Д.4Р	МК110-224.8ДН.4Р
Протоколы связи, используемые для передачи информации	DCON, Modbus-ASCII, Modbus-RTU, OВЕН	
Общие параметры		
Габаритные размеры	(63 × 110 × 75) ± 1 мм	
Степень защиты корпуса		
• со стороны передней панели	IP20	
• со стороны клеммной колодки	IP00	
Средняя наработка на отказ	60 000 ч*	
Средний срок службы	10 лет	
Масса, не более	0,5 кг	
 ПРИМЕЧАНИЕ * Не считая электромеханических переключателей.		

2.2 Условия эксплуатации

Условия эксплуатации:

- температура окружающего воздуха от –10 до +55 °С;
- относительная влажность воздуха не более 80 % (при +25 °С и более низких температурах без конденсации влаги);
- атмосферное давление от 84 до 106,7 кПа;
- закрытые взрывобезопасные помещения без агрессивных паров и газов.

По устойчивости к механическим воздействиям во время эксплуатации прибор соответствует группе исполнения N2 ГОСТ Р 52931.

По устойчивости к климатическим воздействиям во время эксплуатации прибор соответствует группе исполнения В4 ГОСТ Р 52931.

По устойчивости к воздействию атмосферного давления прибор относится к группе Р1 ГОСТ Р 52931.

По электромагнитной совместимости модули относятся к оборудованию класса А ГОСТ Р 51522.

Во время подачи импульсных помех допускается кратковременное прекращение обмена по сети RS-485. Обмен должен восстанавливаться сразу по окончании действия помехи.

3 Меры безопасности

По способу защиты от поражения электрическим током прибор соответствует классу II по ГОСТ 12.2.007.0.

Во время эксплуатации, технического обслуживания и поверки следует соблюдать требования следующих документов:

- ГОСТ 12.3.019;
- «Правила эксплуатации электроустановок потребителей»;
- «Правила охраны труда при эксплуатации электроустановок».

Во время эксплуатации прибора открытые контакты клеммника находятся под опасным для жизни напряжением. Прибор следует устанавливать в специализированных шкафах, доступ внутрь которых разрешен только квалифицированным специалистам.

Любые подключения к прибору и работы по его техническому обслуживанию производить только при отключенном питании прибора и подключенных к нему устройств.

Не допускается попадание влаги на контакты выходного разъема и внутренние электроэлементы прибора.



ПРЕДУПРЕЖДЕНИЕ

ЗАПРЕЩАЕТСЯ использование прибора при наличии в атмосфере кислот, щелочей, масел и иных агрессивных веществ.

4 Монтаж и демонтаж

4.1 Установка

Прибор может быть установлен на DIN-рейке 35 мм или закреплен на внутренней стенке шкафа с помощью винтов.

Для установки прибора на DIN-рейку следует:

1. Подготовить место на DIN-рейке для установки прибора.
2. Установить прибор на DIN-рейку.
3. С усилием придавить прибор к DIN-рейке до фиксации защелки.

Для демонтажа прибора следует:

1. Отсоединить линии связи с внешними устройствами.
2. В проушину защелки вставить острие отвертки.
3. Защелку отжать, после чего отвести прибор от DIN-рейки.

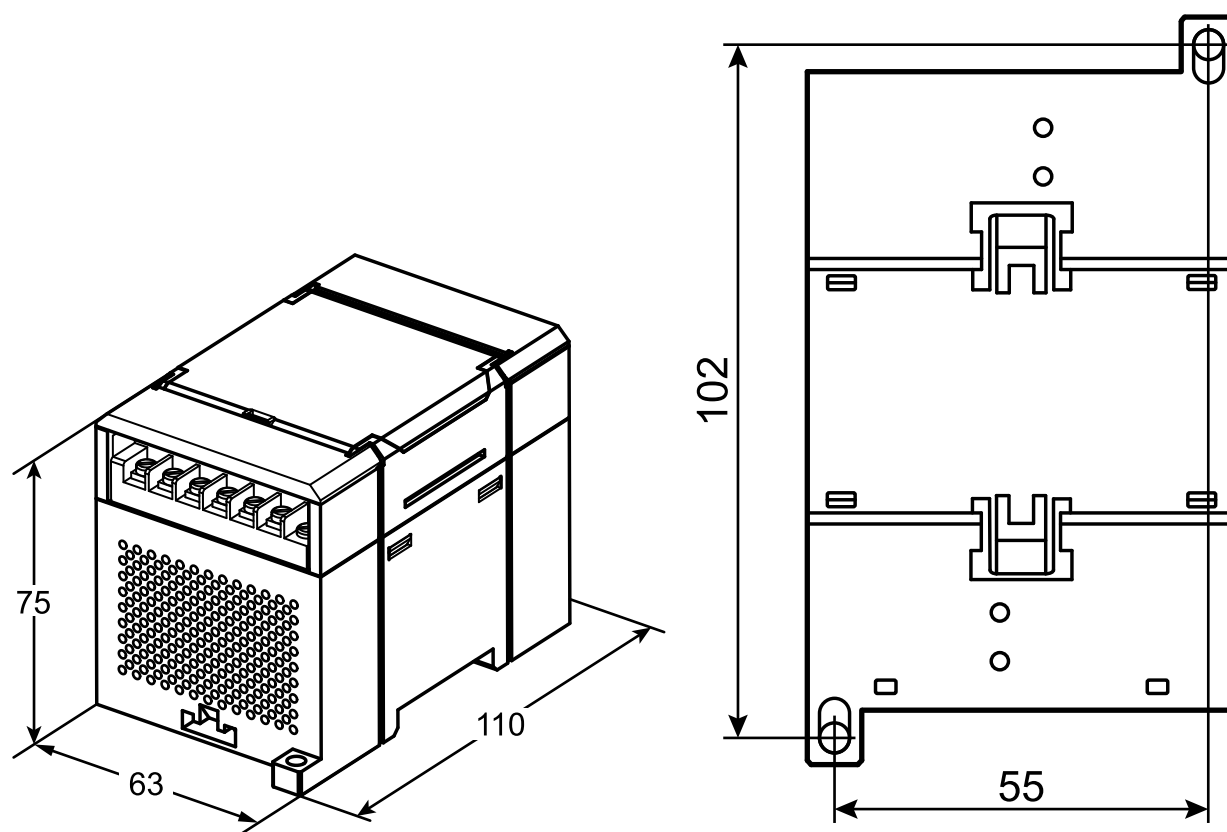


Рисунок 4.1 – Габаритные и установочные размеры

4.2 Отсоединение клеммных колодок

Для отсоединения клеммных колодок следует:

1. Отключить питание модуля и подключенных к нему устройств.
2. Поднять крышку.
3. Выкрутить винты.
4. Снять колодку, как показано на [рисунке 4.2](#).

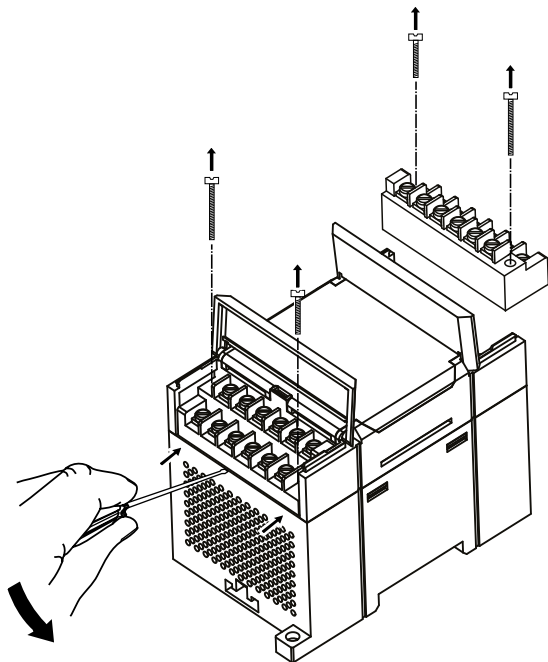


Рисунок 4.2 – Отделение съемных частей клемм

4.3 «Быстрая» замена

Конструкция клеммника позволяет оперативно заменить прибор без демонтажа подключенных к нему внешних линий связи.

Для замены прибора следует:

1. Обесточить все линии связи, подходящие к прибору, в том числе линии питания.
2. Открутить крепежные винты по краям обеих клеммных колодок прибора.
3. Отделить съемную часть каждой колодки от прибора вместе с подключенными внешними линиями связи с помощью отвертки или другого подходящего инструмента.
4. Снять прибор с DIN-рейки или вынуть прибор из щита.
5. На место снятого прибора установить другой с предварительно удаленными разъемными частями клеммных колодок.
6. Подсоединить к установленному прибору снятые части клеммных колодок с подключенными внешними линиями связи.
7. Закрутить крепежные винты по краям обеих клеммных колодок.

5 Подключение

5.1 Порядок подключения

Для подключения прибора следует:

1. Подсоединить прибор к источнику питания.
2. Подсоединить датчики к входам прибора.
3. Подсоединить линии связи интерфейса RS-485.
4. Подать питание на прибор.

5.2 Рекомендации по подключению

Внешние связи следует монтировать проводом сечением не более 0,75 мм². Для многожильных проводов следует использовать наконечники.

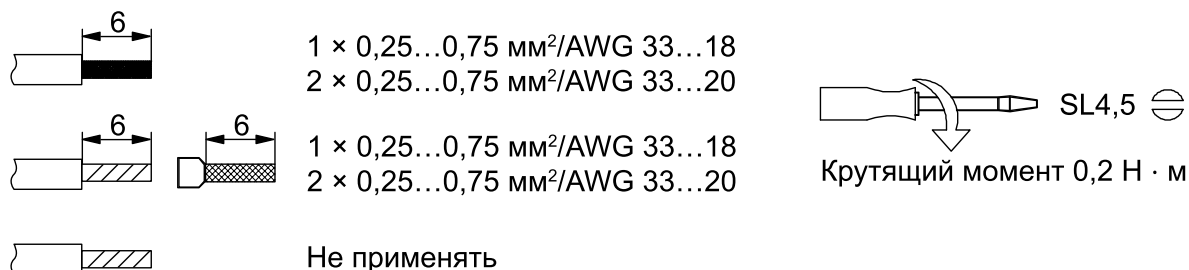


Рисунок 5.1 – Рекомендации для проводов

Общие требования к линиям соединений:

- во время прокладки кабелей следует выделить линии связи, соединяющие прибор с датчиком, в самостоятельную трассу (или несколько трасс), располагая ее (или их) отдельно от силовых кабелей, а также от кабелей, создающих высокочастотные и импульсные помехи;
- для защиты входов прибора от влияния электромагнитных помех линии связи прибора с датчиком следует экранировать. В качестве экранов могут быть использованы как специальные кабели с экранирующими оплетками, так и заземленные стальные трубы подходящего диаметра. Экраны кабелей следует подключать к контакту функционального заземления (FE) со стороны источника сигнала;
- фильтры сетевых помех следует устанавливать в линиях питания прибора;
- искрогасящие фильтры следует устанавливать в линиях коммутации силового оборудования.

Монтируя систему, в которой работает прибор, следует учитывать правила организации эффективного заземления:

- все заземляющие линии прокладывать по схеме «звезда» с обеспечением хорошего контакта к заземляемому элементу;
- все заземляющие цепи должны быть выполнены проводами наибольшего сечения;
- запрещается объединять клемму прибора с маркировкой «Общая» и заземляющие линии.

5.2.1 Защита энергонезависимой памяти от электромагнитных помех

В условиях сильных электромагнитных помех или в ситуации, когда не удалось обеспечить должный уровень защиты от них, возможно стирание данных, хранящихся в энергонезависимой памяти прибора. Эти данные (в основном конфигурационные параметры) могут быть восстановлены с помощью ПО «Конфигуратор M110». Для предотвращения подобного пропадания после конфигурирования прибора можно аппаратно защитить энергонезависимую память. Для этого следует открыть крышку корпуса и установить переключку **JP1** в положение «Замкнуто». Эту операцию следует проделывать с обесточенным прибором. В случае необходимости внесения изменений в конфигурацию прибора следует удалить переключку **X1** (см. в [разделе 5.3](#)).



ВНИМАНИЕ

При установке переключки **X1** невозможно сохранение результатов, посчитанных счетчиками дискретных входов. В случае пропадания питания результаты счета будут обнуляться.

5.3 Назначение контактов клеммника

Общий вид прибора с указанием номеров клемм и расположения перемычек **JP** и светодиодов:

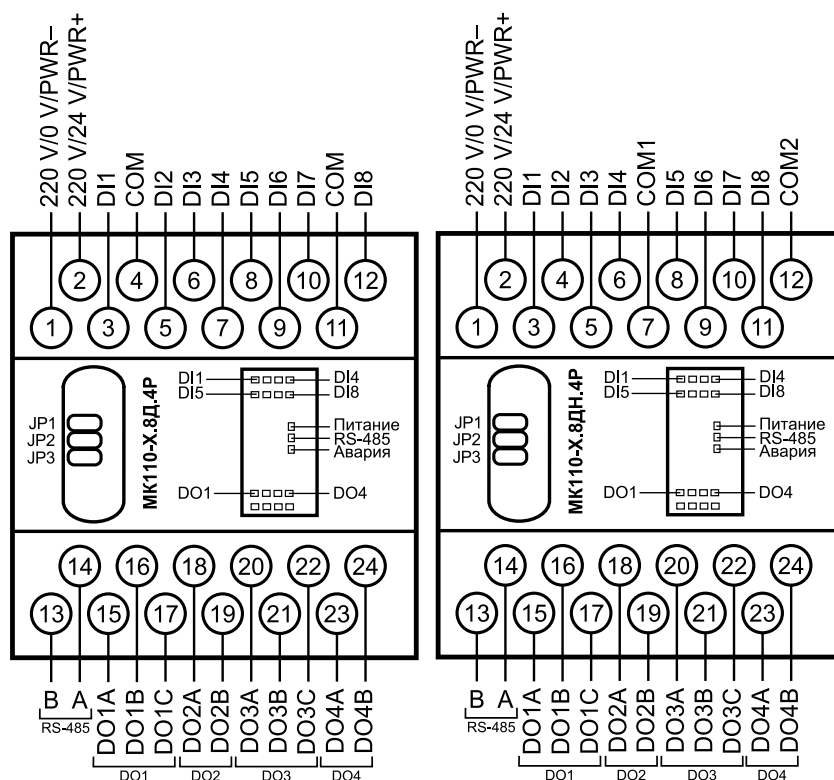


Рисунок 5.2 – Назначение контактов клеммника

Таблица 5.1 – Назначение контактов клеммной колодки прибора МК110-8Д.4Р

№	Назначение	№	Назначение
1	Питание ~90...264 В или минус питания =18...30 В	13	RS-485 (B)
2	Питание ~90...264 В или плюс питания =18...30 В	14	RS-485 (A)
3	Вход 1 (DI1)	15	Выход 1А (DO1А)
4	Общий (COM)	16	Выход 1В (DO1В)
5	Вход 2 (DI2)	17	Выход 1С (DO1С)
6	Вход 3 (DI3)	18	Выход 2А (DO2А)
7	Вход 4 (DI4)	19	Выход 2В (DO2В)
8	Вход 5 (DI5)	20	Выход 3А (DO3А)
9	Вход 6 (DI6)	21	Выход 3В (DO3В)
10	Вход 7 (DI7)	22	Выход 3С (DO3С)
11	Общий (COM)	23	Выход 4А (DO4А)
12	Вход 8 (DI8)	24	Выход 4В (DO4В)



ПРИМЕЧАНИЕ

Для выходов 1 и 3 назначение контактов (А, В, С) следующее: А – нормально замкнутый, В – перекидной, С – нормально разомкнутый.
Для выходов 2 и 4 назначение контактов (А, В) следующее: А – перекидной, В – нормально разомкнутый.

Таблица 5.2 – Назначение контактов клеммной колодки прибора МК110-8ДН.4Р

№	Назначение	№	Назначение
1	Питание ~90...264 В или минус питания =18...30 В	13	RS-485 (B)
2	Питание ~90...264 В или плюс питания =18...30 В	14	RS-485 (A)
3	Вход 1 (DI1)	15	Выход 1A (DO1A)
4	Вход 2 (DI2)	16	Выход 1B (DO1B)
5	Вход 3 (DI3)	17	Выход 1C (DO1C)
6	Вход 4 (DI4)	18	Выход 2A (DO2A)
7	Питание входов 1–4 (SS1)	19	Выход 2B (DO2B)
8	Вход 5 (DI5)	20	Выход 3A (DO3A)
9	Вход 6 (DI6)	21	Выход 3B (DO3B)
10	Вход 7 (DI7)	22	Выход 3C (DO3C)
11	Вход 8 (DI8)	23	Выход 4A (DO4A)
12	Питание входов 5–8 (SS2)	24	Выход 4B (DO4B)

i **ПРИМЕЧАНИЕ**
 Для выходов 1 и 3 назначение контактов (A, B, C) следующее: A – нормально замкнутый, B – перекидной, C – нормально разомкнутый.
 Для выходов 2 и 4 назначение контактов (A, B) следующее: A – перекидной, B – нормально разомкнутый.

Таблица 5.3 – Назначение переключателей

Переключатель	Назначение
JP1	Аппаратная защита энергонезависимой памяти прибора от записи (см. раздел 5.2.1). Заводское положение переключателя – снята (аппаратная защита отключена)
JP2	Восстановление заводских сетевых настроек (см. раздел 7.3). Заводское положение переключателя – снята (заводские сетевые настройки отключены)
JP3	Сервисная функция, переключатель должен быть разомкнут

5.4 Подключение питания

5.4.1 Питание переменного тока 230 В

Прибор следует питать напряжением 230 В переменного тока от сетевого фидера, не связанного непосредственно с питанием мощного силового оборудования.

Во внешней цепи рекомендуется установить выключатель, обеспечивающий отключение прибора от сети.

5.4.2 Питание постоянного тока 24 В

Прибор следует питать напряжением 24 В постоянного тока от локального источника питания подходящей мощности.

Источник питания следует устанавливать в том же шкафу электрооборудования, в котором устанавливается прибор.

5.5 Подключение по интерфейсу RS-485

Связь прибора по интерфейсу RS-485 выполняется по двухпроводной схеме.

Длина линии связи должна быть не более 1200 метров.

Обесточенный прибор следует подключать к сети RS-485 витой парой проводов, соблюдая полярность. Провод **A** подключается к выводу **A** прибора, аналогично соединяются между собой выводы **B**.

5.6 Подключение датчиков

5.6.1 Подключение ВЭ типа «Р»

Электромагнитное реле позволяет подключать нагрузку с максимальным допустимым током 4 А при напряжении 250 В 50 Гц или 4 А при постоянном напряжении 24 В. На клеммы прибора выведены сухие контакты реле:

- два выхода имеют нормально замкнутые и нормально разомкнутые клеммы;
- два выхода имеют только нормально разомкнутые клеммы.

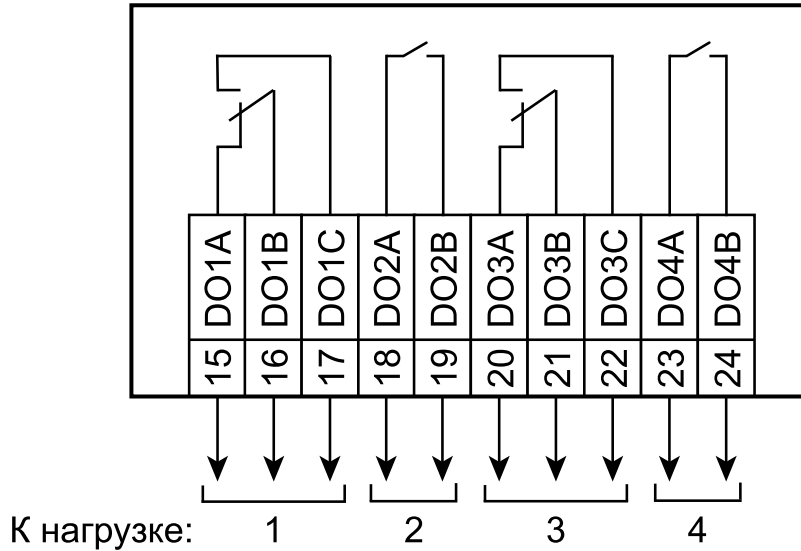


Рисунок 5.3 – Схема подключения ВЭ типа электромагнитное реле

5.6.2 Схема подключения датчиков к МК110-224.8Д.4Р



ПРИМЕЧАНИЕ

1. Клеммы «СОМ» – это общие клеммы (минусовые) дискретных входов, электрически соединены между собой внутри прибора, дискретные датчики можно подключать относительно любой из них.
2. Суммарное сопротивление выходного ключа датчика и соединительных проводов не должно превышать 100 Ом.

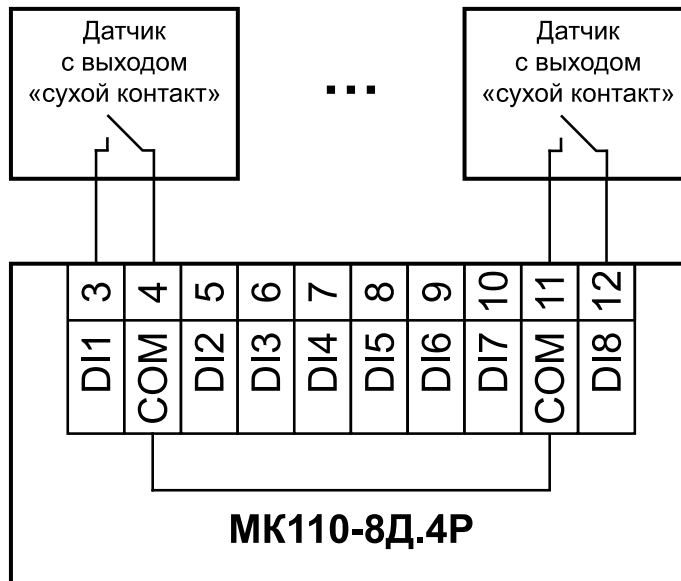


Рисунок 5.4 – Схема подключения дискретных датчиков с выходом типа «сухой контакт»

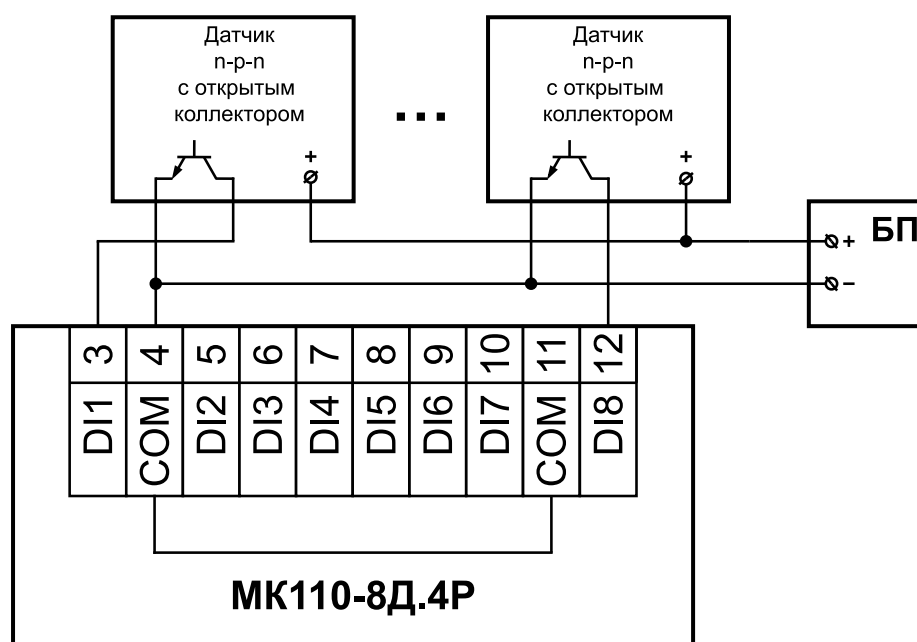


Рисунок 5.5 – Схема подключения трехпроводных дискретных датчиков, имеющих выходной транзистор n-p-n типа с открытым коллектором

5.6.3 Схема подключения датчиков к МК110-224.8ДН.4Р



ПРИМЕЧАНИЕ

1. Дискретные двунаправленные входы разделены на 2 группы, каждая группа входов гальванически изолирована от другой и имеет свою клемму питания входов «SS», подключать дискретные датчики к входам можно только относительно клеммы питания входов для данной группы: входы DI1–DI4 имеют клемму питания «SS1», входы DI5–DI8 имеют клемму питания «SS2».
2. Напряжение питания входов $U_{п1}$, $U_{п2}$ должно быть в диапазоне 24 ± 3 В.

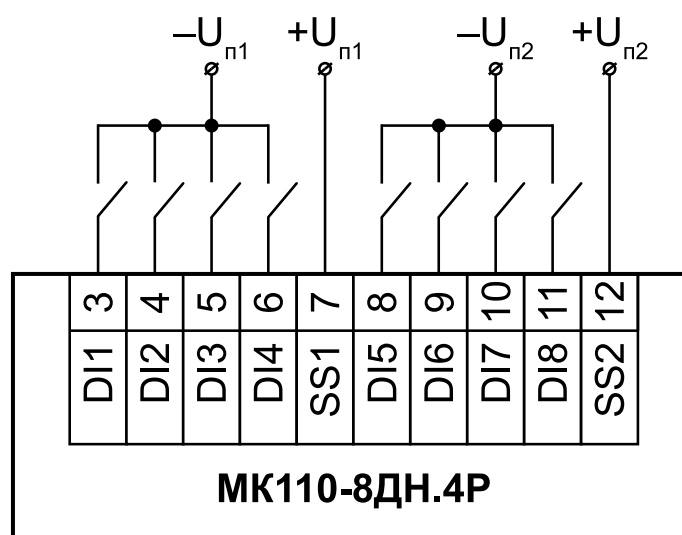


Рисунок 5.6 – Схема подключения дискретных датчиков с выходом типа «сухой контакт»

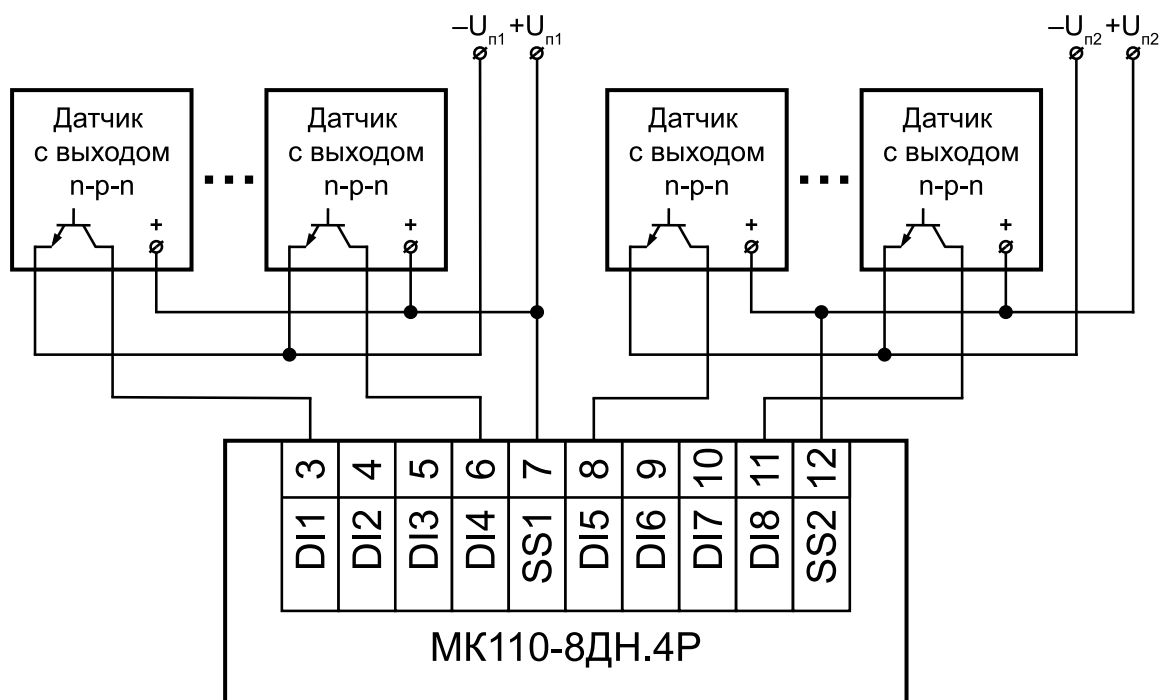


Рисунок 5.7 – Схема подключения дискретных датчиков с транзисторным выходом n-p-n типа с открытым коллектором

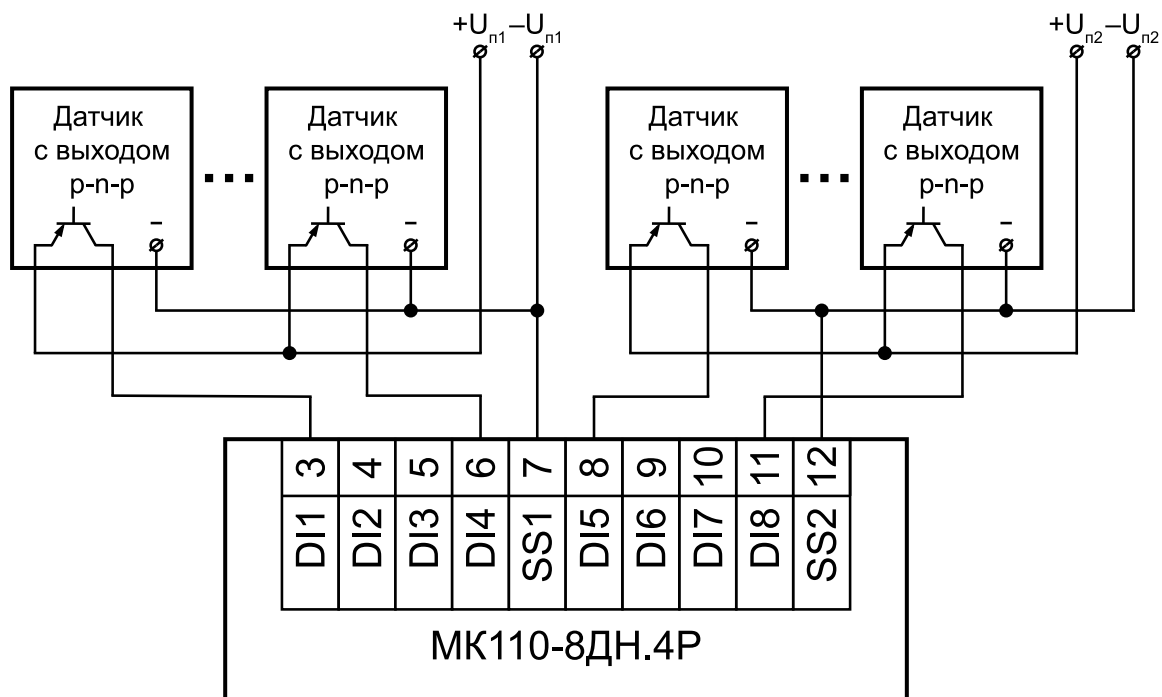


Рисунок 5.8 – Схема подключения дискретных датчиков с транзисторным выходом p-n-p типа

5.6.4 Электрические принципиальные схемы группы входов

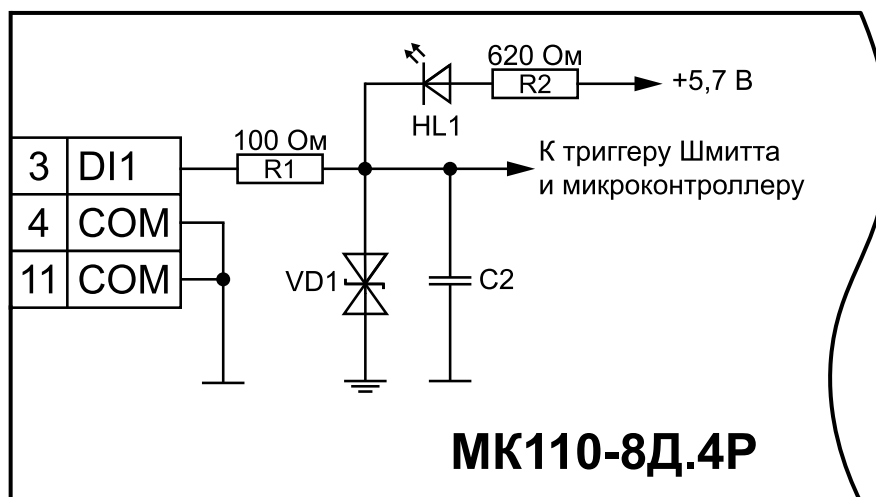


Рисунок 5.9 – Электрическая принципиальная схема группы дискретных входов МК110-224.8Д.4Р (схема других групп входов идентична приведенной)

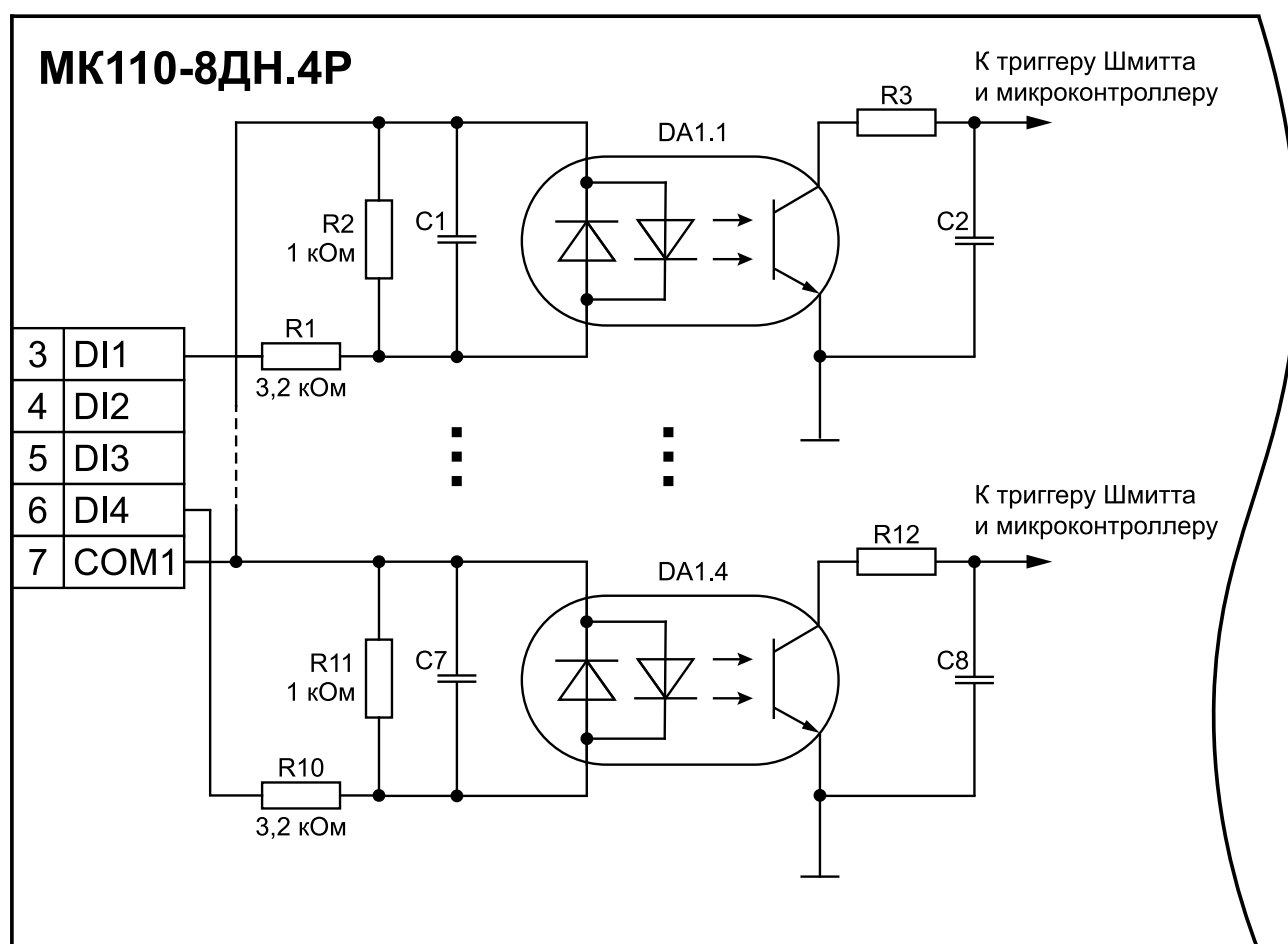


Рисунок 5.10 – Электрическая принципиальная схема группы дискретных входов МК110-224.8ДН.4Р (схема других групп входов идентична приведенной)

6 Устройство и принцип работы

6.1 Принцип работы

Прибор работает в сети RS-485 по протоколам:

- DCON;
- Modbus-ASCII;
- Modbus-RTU;
- ОВЕН.

Тип протокола определяется прибором автоматически.

Для организации обмена данными в сети по интерфейсу RS-485 необходим Мастер сети.

Мастером сети может являться:

- ПК;
- ПЛК;
- Панель оператора;
- удаленный облачный сервис.

В сети RS-485 предусмотрен только один Мастер сети.

Каждый дискретный вход имеет собственный шестнадцатитрибитный счетчик импульсов.

Максимальная частота импульсов счета должна составлять не более 1 кГц при длительности импульса не менее 0,5 мс. Импульсы большей частоты или меньшей длительности пропускаются. Импульсы считаются по переднему фронту (по замыканию контакта).

В случае пропадания питания модуля результаты счета сохраняются в энергонезависимой памяти прибора. В случае переполнения счетчика его значение автоматически обнуляется, и счет продолжается.

Каждый выход прибора способен работать в режиме генерирования сигнала ШИМ независимо от остальных выходов.

ВЭ могут управляться по сети RS-485 или в зависимости от состояния дискретных входов.

Прибор конфигурируется на ПК через адаптер интерфейса RS-485/RS-232 или RS-485/USB (например, ОВЕН АС3-М или АС4) с помощью ПО «Конфигуратор М110» (см. [раздел 7.1](#)).

6.2 Индикация

На лицевой панели прибора расположены светодиоды:

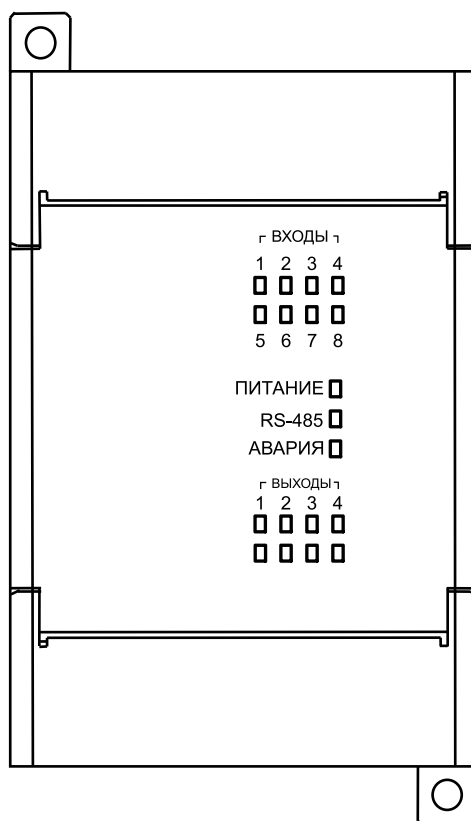


Рисунок 6.1 – Лицевая панель прибора

Таблица 6.1 – Назначение светодиодов

Светодиод	Состояние светодиода	Назначение
Входы 1...8	Светится	На дискретный вход подана «логическая единица»
Выходы 1...4	Светится	ВЭ включен
RS-485	Мигает	Передача данных по RS-485
Питание	Светится	Питание подано
Авария	Светится	Обмен по сети RS-485 отсутствует дольше времени, установленного в параметре t.out

7 Настройка

7.1 Конфигурирование

Прибор конфигурируется с помощью ПО «Конфигуратор M110». Установочный файл располагается на сайте owen.ru.

Для конфигурирования прибора следует:

1. Подключить прибор к ПК через адаптер интерфейса RS-485/RS-232 или RS-485/USB.
2. Подать питание на прибор.
3. Установить и запустить ПО «Конфигуратор M110».
4. Выбрать настройки порта для установки связи с прибором.

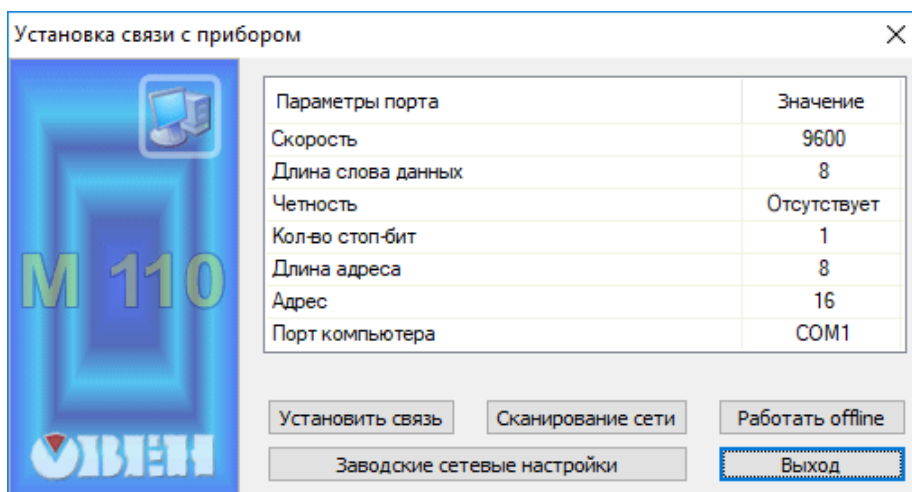


Рисунок 7.1 – Выбор настроек порта

5. Выбрать модель прибора.

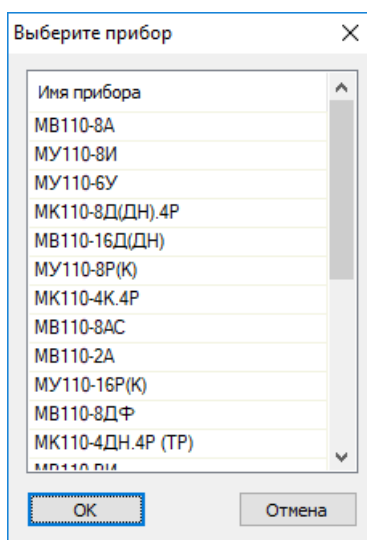


Рисунок 7.2 – Выбор модели прибора

6. В открывшемся главном окне задать конфигурационные параметры (см. приложение [Настраиваемые параметры](#)).

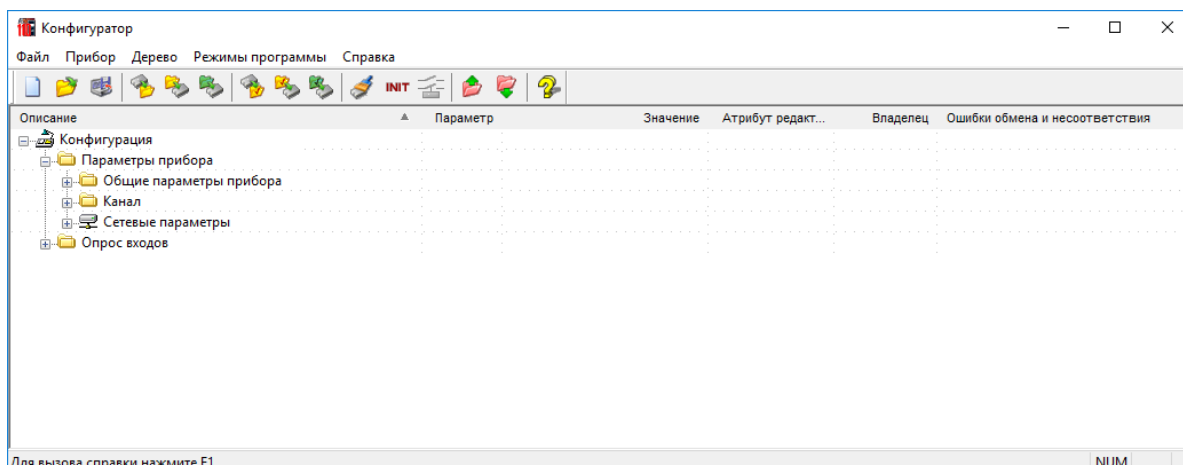


Рисунок 7.3 – Главное окно

7. После задачи параметров записать настройки в прибор, выбрав команду в главном меню **Прибор** → **Записать все параметры**.

Подробная информация о работе с ПО «Конфигуратор M110» представлена в руководстве пользователя на сайте owen.ru.

7.2 Конфигурационные и оперативные параметры

Параметры в приборе разделяются на группы:

- конфигурационные;
- оперативные.

Конфигурационные параметры – это параметры, определяющие конфигурацию прибора: структуру и сетевые настройки. Значения этих параметров следует задавать с помощью программы «Конфигуратор M110».

Значения конфигурационных параметров хранятся в энергонезависимой памяти прибора и сохраняются в случае выключения питания.

Оперативные параметры – это данные, которые прибор получает или передает по сети RS-485. В сеть они передаются Мастером. Оперативные параметры отражают текущее состояние регулируемой системы.

Каждый параметр имеет имя, состоящее из латинских букв (до четырех), которые могут быть разделены точками, и название. Например, «Фильтр дребезга контактов» **Tin.C**, где «Фильтр дребезга контактов» – название, **Tin.C** – имя.

Конфигурационные параметры имеют также индекс – цифру, отличающую параметры однотипных элементов. Индекс передается вместе со значением параметра.

Оперативные параметры не имеют индекса. Они индексируются через сетевой адрес. В приборе есть несколько оперативных параметров. Для непосредственного обращения к ВЭ есть оперативный параметр **r.oe**.

7.3 Восстановление заводских сетевых настроек

Восстановление заводских сетевых настроек прибора используется во время установки связи между ПК и прибором в случае утери информации о заданных значениях сетевых параметров прибора.

Для восстановления заводских сетевых настроек прибора следует:

1. Отключить питание прибора.
2. Открыть крышку на лицевой панели прибора.
3. Установить перемычку JP2 в положение «Замкнуто», при этом прибор работает с заводскими значениями сетевых параметров, но в его памяти сохраняются установленные ранее значения сетевых параметров.
4. Включить питание.



ВНИМАНИЕ

Напряжение на некоторых элементах печатной платы прибора опасно для жизни! Прикосновение к печатной плате, а также попадание посторонних предметов внутрь корпуса недопустимы!

5. Запустить ПО «Конфигуратор M110».
6. В окне установки связи задать значения заводских сетевых параметров (таблица 7.1) или нажать кнопку «Заводские сетевые настройки». Связь с прибором установится с заводскими значениями сетевых параметров.
7. Считать значения сетевых параметров прибора, выбрав команду **Прибор | Прочитать все параметры** или открыв папку **Сетевые параметры**.
8. Зафиксировать на бумаге значения сетевых параметров прибора, которые были считаны.
9. Закрыть ПО «Конфигуратор M110».
10. Отключить питание прибора.
11. Снять перемычку JP2.
12. Закрыть крышку на лицевой панели прибора.
13. Включить питание прибора и запустить ПО «Конфигуратор M110».
14. Установить зафиксированные ранее значения параметров в окне **Установка связи с прибором**.
15. Нажать кнопку **Установить связь**.
16. Проверить наличие связи с прибором, выбрав команду **Прибор | Проверка связи с прибором**.

Таблица 7.1 – Заводские значения сетевых параметров прибора


Параметр	Описание	Заводская установка
bPS	Скорость обмена данными	9600 бит/с
LEn	Длина слова данных	8 бит
PrtY	Тип контроля четности слова данных	Отсутствует
Sbit	Количество стоп-битов в посылке	1
A.Len	Длина сетевого адреса	8 бит
Addr	Базовый адрес прибора	16
Rs.dl	Задержка ответа по RS-485	2 мс

8 Интерфейс RS-485

8.1 Базовый адрес прибора в сети RS-485

Каждый прибор в сети RS-485 должен иметь свой уникальный базовый адрес. Базовый адрес прибора задается в ПО «Конфигуратор M110» (параметр **Addr**).

Таблица 8.1 – Адресация в сети RS-485

Параметр	Значение
Протокол ОВЕН*	
Диапазон значений базового адреса при 8-битной адресации	от 0 до 247
Диапазон значений базового адреса при 11-битной адресации	от 0 до 2032
Широковещательный адрес при 8-битной адресации	255
Широковещательные адреса при 11-битной адресации	от 2040 до 2047
Базовый адрес прибора по умолчанию	16
Базовый адрес каждого следующего прибора	[базовый адрес предыдущего прибора] + 8
Протокол Modbus	
Диапазон значений базового адреса	от 1 до 247
Широковещательный адрес	0
Протокол DCON	
Диапазон значений базового адреса	от 0 до 255
 ПРИМЕЧАНИЕ	* Длина базового адреса определяется параметром A.Len во время задания сетевых настроек. В адресе может быть 8, либо 11 бит.

8.2 Протокол ОВЕН

Для задания скважности ШИМ по сети RS-485 следует присвоить значения четырем оперативным параметрам **r.OE** прибора, см. приложение [Оперативные параметры протокола ОВЕН](#).

Посылка групповой команды включения/выключения ВЭ по протоколу ОВЕН невозможна.

По протоколу ОВЕН состояния дискретных входов и счетчиков опрашиваются через оперативные параметры прибора.

В параметре **r.Cn** бит, равный 0, соответствует состоянию «Разомкнут», равный 1, соответствует состоянию «Замкнут». Старший бит соответствует входу с наибольшим номером.

№ бита	15	4	3	0
Значение	Всегда равны 0	Состояние входов с 4 до 1		

Адресация оперативных параметров протокола ОВЕН

Каждый вход прибора имеет собственный сетевой адрес. Таким образом, прибор занимает 4 адреса в адресном пространстве сети RS-485. Адреса прибора должны следовать подряд. Для удобства задания адресов задается только Базовый адрес, который соответствует адресу Входа 1. Для каждого последующего входа адрес увеличивается на 1.

Пример

Пусть Базовый адрес прибора (параметр **Addr**) равен 32. Тогда для считывания или записи состояния первого ВЭ надо прочитать или записать **r.oe** с сетевым адресом 32, для считывания или записи состояния второго ВЭ – параметр **r.oe** с сетевым адресом 33 и т. д.

Таблица 8.2 – Оперативные параметры

	Выход 1	Выход 2	Выход 3	Выход 4
Расчет сетевого адреса	Базовый адрес (Addr)	Addr + 1	Addr + 2	Addr + 3
Сетевой адрес Выхода	32	33	34	35

То есть четырехканальный прибор с точки зрения работы с его оперативными параметрами «распадается» на четыре одноканальных прибора.

8.3 Протокол Modbus

Работа по протоколу Modbus может идти в режимах ASCII или RTU.

По протоколу Modbus возможно считывание битовой маски состояния всех дискретных входов (регистр с номером 51 (0x33)). В регистре используются биты с 0 по 3, старший из них соответствует входу с наибольшим номером.

№ бита	15	4	3	0
Значение	Всегда равны 0			Состояние входов с 4 до 1

Значения битов в маске:

- **0** соответствует состоянию входа «Разомкнут»;
- **1** соответствует состоянию «Замкнут».

Каждый ВЭ в отдельности управляется записью скважности ШИМ в регистры, соответствующие каждому из дискретных ВЭ. Регистры записываются командой 16 (0x10), считываются – командами 3 (0x03) или 4 (0x04).

Групповая команда включения/выключения ВЭ может посылаться:

- командой 16 (0x10) записью битовой маски в регистр с номером 50 (0x32);
- командой 15 (0x0F) записью битовой маски в адресное пространство ячеек.

В случае использования функции 16 в регистр записывается значение от 0 до 15, каждый бит значения соответствует состоянию дискретного ВЭ прибора. Единичное значение бита соответствует состоянию «Включено» для ВЭ.

Значение счетчиков дискретных входов следует считывать из регистров с номерами от 64 (0x40) до 67 (0x43). Счетчики обнуляются записью 0 в эти регистры.

В случае использования функции 15 указывается:

- начальный адрес ВЭ – от 0x0000 до 0x0003;
- количество ВЭ (начиная с начального адреса ВЭ, если он установлен 0x0000, то начиная с ВЭ № 1), состояние которых должно быть установлено – от 0x0001 до 0x0004;
- количество байт (посылаемой маски) – 0x01;
- выходное значение (битовая маска). Единичное значение бита соответствует состоянию «Включено» для ВЭ.

Регистры записываются командой **16 (0x10)**, считываются – командами **3 (0x03)** или **4 (0x04)**.

**ПРЕДУПРЕЖДЕНИЕ**

По протоколу Modbus возможно изменение периода ШИМ, значения безопасного состояния и других параметров ВЭ. Эти данные при получении сохраняются в энергонезависимой памяти прибора, имеющей ограниченный ресурс перезаписей (около 1 млн), поэтому не рекомендуется менять значения периода ШИМ или значения безопасного состояния так же часто, как передавать значения скважности ШИМ.

Полный список регистров Modbus приведен в приложении [Регистры протокола Modbus](#).

8.4 Протокол DCON

Для работы с дискретными входами и счетчиками по протоколу DCON в модуле реализованы 4 команды:

- считать значения дискретных входов (вариант № 1 и вариант № 2);
- считать значения счетчика дискретного входа;
- обнулить состояние счетчика дискретного входа;
- включение/выключение ВЭ.

Считать значения дискретных входов (вариант № 1)

Посылка:

@AA [СНК] (cr)

где **AA** – адрес модуля от 0x00 до 0xFF;

[СНК] – контрольная сумма;

(cr) – символ перевода строки (0x0D).

Ответ:

- в случае приема допустимой команды:

(данные) [СНК] (cr)

- при нераспознанной команде:

?AA [СНК] (cr)

где (данные) – 16 бит значений, описанные в [таблице 8.3](#).

Таблица 8.3 – Соответствие состояний дискретных входов битам данных

№ бита	15	4	3	0
Значение	Всегда равны 0		Состояние входов с 4 до 1	



ВНИМАНИЕ

Для протокола DCON бит, равный **1**, означает, что вход «Разомкнут», бит, равный **0**, – что вход «Замкнут».

Если в посылке синтаксическая ошибка или ошибка в контрольной сумме, то ответ не посылается.

Пример

Посылка:

>@10 [СНК] (cr) – запрос состояния дискретных входов с модуля с шестнадцатеричным адресом 10.

Ответ:

>000F [СНК] (cr) – все дискретные входы в состоянии «Разомкнут».

Считать значения дискретных входов (вариант № 2)

Посылка:

\$AA6 [СНК] (cr)

где **AA** – адрес модуля от 0x00 до 0xFF;

6 – команда чтения значения дискретных входов;

[СНК] – контрольная сумма;

(cr) – символ перевода строки (0x0D).

Ответ:

- в случае приема допустимой команды:

! (данные) [СНК] (cr)

- при нераспознанной команде:

?AA [СНК] (cr)

где (**данные**) – три байта значений, описанные в [таблице 8.4](#).

Таблица 8.4 – Соответствие состояний дискретных входов битам данных

№ бита	23	12	11	8	7	0
Значение	Всегда равны 0		Состояние входов с 4 до 1		Всегда равны 0	



ПРИМЕЧАНИЕ

Для протокола DCON бит, равный **1**, означает, что вход «Разомкнут», бит, равный **0**, – что вход «Замкнут».

Если в посылке синтаксическая ошибка или ошибка в контрольной сумме, то ответ не посылается.

Пример

Посылка:

>\$106 [CHK] (cr) – запрос состояния дискретных входов с модуля с шестнадцатеричным адресом 10.

Ответ:

>!000300 [CHK] (cr) – дискретные входы № 1, 2 в состоянии «Разомкнут», остальные в состоянии «Замкнут».

Считать значения счетчика дискретного входа

Посылка:

#AA [CHK] (cr)

где **AA** – адрес модуля от 0x00 до 0xFF;

N – номер входа от 0x0 до 0x3;

[CHK] – контрольная сумма;

(cr) – символ перевода строки (0x0D).

Ответ:

- в случае приема допустимой команды:
!(данные) [CHK] (cr)
- в случае запроса счетчика с несуществующего входа или при нераспознаваемой команде:

?AA [CHK] (cr)

где (**данные**) – результат вычисления в диапазоне от 00000 до 65535 в десятичном виде (строка 5 символов).

Если в посылке синтаксическая ошибка или ошибка в контрольной сумме, то никакого ответа не требуется.

Пример

Посылка:

>#101 [CHK] (cr) – запрос состояния счетчика входа № 2 модуля с шестнадцатеричным адресом 10.

Ответ:

>!00347 [CHK] (cr) – значение счетчика равно 347 (в десятичном виде).

Обнулить состояние счетчика дискретного входа

Посылка:

\$AACN [CHK] (cr)

где **AA** – адрес модуля от 0x00 до 0xFF;

C – команда сброса значения счетчика (C – большая латинская);

N – номер дискретного входа от 0x0 до 0x3;

[СНК] – контрольная сумма;

(cr) – символ перевода строки (0x0D).

Ответ:

- в случае приема допустимой команды:

!AA [СНК] (cr)

- при нераспознаваемой команде:

?AA [СНК] (cr)

Если в послылке синтаксическая ошибка или ошибка в контрольной сумме, то никакого ответа не требуется.

Пример

Посылка:

> \$10C1 [СНК] (cr) – обнулить состояние счетчика входа № 2 модуля с шестнадцатеричным адресом 10.

Ответ:

>!10 [СНК] (cr) – значение счетчика обнулено.

Включение/выключение ВЭ

По протоколу DCON возможна посылка только групповой команды на включение/выключение ВЭ. Задать скважность ШИМ по протоколу DCON нельзя.

Посылка:

@AA (данные) [СНК] (cr)

где AA – адрес модуля от 0x00 до 0xFF;

(данные) – 8 бит значений, записываемых в выходы. Значение 1 соответствует состоянию «Включено», значение 0 состоянию «Выключено». Значение старших четырех бит всегда игнорируется. Четвертый (считая справа) бит соответствует выходу № 4, младший (последний) – выходу № 1;

[СНК] – контрольная сумма;

(cr) – символ перевода строки (0x0D).

Ответ:

- в случае приема допустимой команды:

[СНК] (cr)

- при нераспознаваемой команде:

?AA [СНК] (cr)

Если в послылке синтаксическая ошибка или ошибка в контрольной сумме, то ответ не посылается.

Пример

Посылка:

>@100F [СНК] (cr) – установить все дискретные выходы модуля с шестнадцатеричным адресом 10 в состояние «Включено».

Ответ:

> [СНК] (cr) – успешно».

Пример

Посылка:

```
>@100A [CHK] (cr) – установить выходы № 4 и № 2 в состояние «Включено», а выходы № 3 и № 1 – в состояние «Выключено».
```

Ответ:

```
>[CHK] (cr) – успешно».
```

Контрольная сумма (CHK) позволяет обнаружить ошибки в командах, отправленных из ведущего устройства, а также в ответах ведомого. Контрольная сумма (CHK) передается как коды двух ASCII символов (от 0x00 до 0xFF) и представляет собой сумму ASCII кодов всех символов посылки не включая код символа переноса строки. В случае переполнения суммы, старшие разряды отбрасываются.

**ПРИМЕЧАНИЕ**

Вся информация, содержащаяся в кадре, включая адрес прибора, данные, CHK и символ перевода строки, передается в ASCII кодах. Следует обратить внимание, что использование ASCII кодов строчных латинских символов недопустимо.

8.5 Управление ВЭ по сети RS-485

Дискретные ВЭ управляются с помощью:

- контроллера;
- ПК с установленной SCADA-системой с подключенным OPC-сервером.

Дискретные ВЭ управляются следующими способами:

- посылкой групповой команды на включение/выключение ВЭ;
- посылкой команды генерации сигнала ШИМ.

Сигналы ШИМ, выдаваемые ВЭ прибора, формируют следующие параметры:

- период ШИМ;
- скважность ШИМ.

Период ШИМ для каждого ВЭ задается с помощью ПО «Конфигуратор M110» через конфигурационный параметр **THPD** в папке «Параметры выходов» или через соответствующие регистры протокола Modbus (см. приложение [Регистры протокола Modbus](#)). Заданный период ШИМ сохраняется в энергонезависимой памяти прибора и в процессе работы не меняется.

Скважность ШИМ передается в процессе работы по сети RS-485 по выбранному протоколу.

Скважность передается в диапазоне:

- от **0** до **1** для протоколов OVEN и DCON;
- от **0** до **1000** для протокола Modbus.

Зависимость работы ВЭ от переданного по сети значения скважности ШИМ приведена в таблице.

Значение скважности, переданное по протоколу DCON или OVEN (параметр r. OE)	Значение скважности, записанное в регистр по протоколу Modbus	Состояние ВЭ (электромагнитного реле)
0	0	Выключено
1	1000	Включено
В диапазоне между 0 и 1	В диапазоне между 0 и 1000	ШИМ-сигнал со скважностью, пропорциональный переданному значению

Минимальная допустимая длительность ШИМ-импульса составляет 50 миллисекунд и не может быть изменена.

В случае получения групповой команды на включение/выключение ВЭ прибор прекращает генерацию ШИМ-сигнала и переводит выходы в заданное состояние. Заданное состояние удерживается до получения следующей групповой команды или до посылки команды, задающей скважность ШИМ.

8.6 Программное подавление дребезга контактов

Для каждого дискретного входа может быть включено программное подавление дребезга контактов. Программное подавление включается в параметре **Tin.C** в папке «Параметры входов».



ВНИМАНИЕ

Для работы с сигналами частотой более 90 Гц при их скважности 50 % и менее не следует включать подавление дребезга контактов, т. к. полезный сигнал будет принят за дребезг и пропущен.

8.7 Режим «Авария»

В случае отсутствия запросов от Мастера сети RS-485 в течение времени тайм-аута происходит все дискретные ВЭ, для которых конфигурационный параметр **Log** равен **0**, переводятся в безопасное состояние (подробнее о влиянии параметра **Log** см. [раздел 8.1.1](#)). Время тайм-аута для всех дискретных ВЭ следует задавать в одном параметре «Максимальный сетевой тайм-аут» (**t.out**).

Значение безопасного состояния следует задавать отдельно для каждого ВЭ в параметре «Аварийное значение на ВЭ» (**O.Air**). Значения параметров **O.Air** задаются в процентах (от 0 до 100 %) и определяют скважность ШИМ. Значение безопасного состояния может быть задано или изменено по протоколу Modbus в процессе работы. Список регистров прибора, в которых задается значение безопасного состояния приведен в приложении [Регистры протокола Modbus](#).

Значение параметра **t.out** следует задавать в секундах (в диапазоне от **0** до **600**) с помощью ПО «Конфигуратор M110» или по протоколу Modbus. Если задано значение **0**, то параметр не функционирует, т. е. ВЭ не переводятся в безопасное состояние.

Если перевод ВЭ в безопасное состояние произошел, то на передней панели прибора включается светодиод «Авария». Если в режиме «Авария» на прибор приходит какой-либо запрос от Мастера сети, то индикатор «Авария» гаснет, но ВЭ не изменяют состояния до тех пор, пока не будут выведены из него посылкой корректного значения от Мастера сети.

8.1 Режим «Жесткая логика»

8.1.1 Описание параметра Log

Параметр задает логику управления конкретным дискретным выходом. Каждому выходу жестко соответствует один или два входа.

ВЭ, для которого задан ненулевой параметр **Log**, не может управляться по интерфейсу RS-485: команды управления ВЭ, принятые модулем по интерфейсу RS-485, не исполняются. Все другие команды (например, команды чтения состояния выходов или входов) исполняются.

Если в конфигурации модуля установлено отличное от нуля значение параметра «Максимальный сетевой тайм-аут» (**t.out**) и произошел переход в режим «Авария», то выходы, для которых задана функция (ненулевой параметр **Log**), не изменят свое состояние на указанное в параметрах «Аварийное значение на ВЭ» (**O.Air**), соответствующее безопасному состоянию, а будут «отслеживать» входы.

Таблица 8.5 – Параметр Log и логика управления дискретным выходом

Значение параметра Log	Описание
0 (по RS-485)	ВЭ может управляться только по интерфейсу RS-485
1 (прямая логика)	Значение на выходе равно значению на входе
2 (функция «НЕ»)	Значение на выходе равно инверсному значению со входа
3 (функция «И»)	Задается для 2 входов и 2 выходов, функция «логическое И» (если оба соответствующих входа замкнуты, то оба выхода замкнуты)
4 (функция «ИЛИ»)	Задается для 2 входов и 2 выходов, функция «логическое ИЛИ» (если один из соответствующих входов замкнут, то оба выхода замкнуты)
5 (один импульс)	При включении входа (по переднему фронту) на выходе импульс заданной длительности, длительность задается в параметре Tim

Продолжение таблицы 8.5

Значение параметра Log	Описание
6 (ШИМ)	При включенном входе на выход выдается ШИМ с периодом, заданным в параметре THPD , и длительностью импульса, заданной в параметре Tim
7 (триггер)	Задается для 2 входов и 2 выходов, логика соответствует следующим условиям: Если (ВХОД1 = 1) И (ВХОД2 = 0), то ВЫХОД1 = ВЫХОД2 = 1; Если (ВХОД2 = 1), то ВЫХОД1 = ВЫХОД2 = 0

8.1.2 Описание параметра O.dl

Параметр задает тип задержки: задержка включения или выключения выхода.

Таблица 8.6 – Параметр O.dl и типы задержки

Значение параметра O.dl	Описание
0 (задержки управления выключены)	Нет задержек на включение/выключение ВЭ
1 (задержка включения выхода)	Задана задержка включения выхода (или выходов) после включения входа (или входов) в параметре Tim . В случае Log = 2 (функция «НЕ») и O.dl = 1 в параметре Tim задана задержка выключения выхода после включения входа
2 (задержка выключения выхода)	Задана задержка отключения выхода (или выходов) после отключения входа (или входов) в параметре Tim . В случае Log = 2 (функция «НЕ») и O.dl = 2 в параметре Tim задана задержка включения выхода после отключения входа

8.1.3 Описание параметра Tim

Параметр задает задержку управления выходом или длину импульса. Что именно задается в параметре, зависит от значения параметров **Log** и **O.dl**.

Таблица 8.7 – Параметры Log и O.dl: задержки управления выходом или длина импульса

Значение параметра Log	Описание
0	Не используется
1, 2, 3, 4	Задается время задержки в десятых долях секунды ($\times 0,1$ с) – тип задержки в зависимости от параметра O.dl
5, 6	Задается длина импульса в десятых долях секунды ($\times 0,1$ с)
7	Не используется

8.1.4 Временные диаграммы логических функций

Временные диаграммы логических функций приведены в таблице ниже.

Таблица 8.8 – Временные диаграммы логических функций

Значение параметра Log	Значение параметра O.dl		
	0 (Задержки управления выключены)	1 (Задержка включения выхода)	2 (Задержка выключения выхода)
1 (прямая логика)			
2 (функция «НЕ»)			
3 (функция «И»)			
4 (функция «ИЛИ»)			
5 (один импульс)		<p>Задержки не используются</p>	<p>Задержки не используются</p>

Продолжение таблицы 8.8

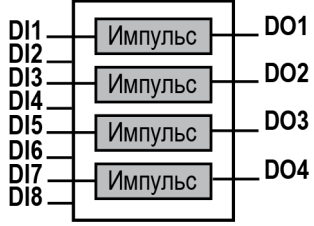
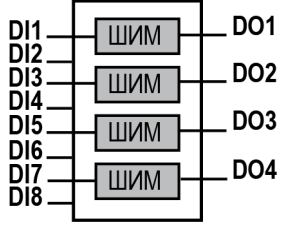
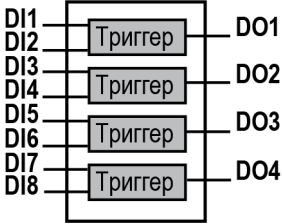
Значение параметра Log	Значение параметра O.dl		
	0 (Задержки управления выключены)	1 (Задержка включения выхода)	2 (Задержка выключения выхода)
6 (ШИМ)		Задержки не используются	Задержки не используются
7 (триггер)		Задержки не используются	Задержки не используются

8.1.5 Соответствие дискретных входов дискретным выходам

Таблица 8.9 – Соответствие дискретных входов дискретным выходам

Значение параметра Log	Диаграмма соответствия входов выходам
1 (прямая логика)	<p>Входы DI2, DI4, DI6, DI8 не задействованы</p>
2 (функция «НЕ»)	<p>Входы DI2, DI4, DI6, DI8 не задействованы</p>
3 (функция «И»)	
4 (функция «ИЛИ»)	

Продолжение таблицы 8.9

Значение параметра Log	Диаграмма соответствия входов выходам
5 (один импульс)	 <p style="text-align: center;">Входы DI2, DI4, DI6, DI8 не задействованы</p>
6 (ШИМ)	 <p style="text-align: center;">Входы DI2, DI4, DI6, DI8 не задействованы</p>
7 (триггер)	

9 Техническое обслуживание

9.1 Общие указания

Во время выполнения работ по техническому обслуживанию прибора следует соблюдать требования безопасности из [раздела 3](#).

Техническое обслуживание прибора проводится не реже одного раза в 6 месяцев и включает следующие процедуры:

- проверка крепления прибора;
- проверка винтовых соединений;
- удаление пыли и грязи с клеммника прибора.

10 Маркировка

На корпус прибора нанесены:

- наименование прибора;
- степень защиты корпуса по ГОСТ 14254;
- напряжение и частота питания;
- потребляемая мощность;
- класс защиты от поражения электрическим током по ГОСТ 12.2.007.0;
- знак соответствия требованиям ТР ТС (EAC);
- страна-изготовитель;
- заводской номер прибора и год выпуска.

На потребительскую тару нанесены:

- наименование прибора;
- знак соответствия требованиям ТР ТС (EAC);
- страна-изготовитель;
- заводской номер прибора и год выпуска.

11 Упаковка

Прибор упаковывается в соответствии с ГОСТ 23088 в потребительскую тару, выполненную из коробочного картона согласно ГОСТ 7933.

Для почтовой пересылки прибор упаковывается в соответствии с ГОСТ 9181.

12 Транспортирование и хранение

Прибор должен транспортироваться в закрытом транспорте любого вида в транспортной таре поштучно или в контейнерах. В транспортных средствах тара должна крепиться согласно правилам, действующим на соответствующих видах транспорта.

Условия транспортирования должны соответствовать условиям 5 ГОСТ 15150 при температуре окружающего воздуха от -25 до $+55$ °С с соблюдением мер защиты от ударов и вибраций.

Условия хранения в таре на складе изготовителя и потребителя должны соответствовать условиям 1 ГОСТ 15150. В воздухе не должны присутствовать агрессивные примеси.

Прибор следует хранить на стеллажах.

13 Комплектность

Наименование	Количество
Прибор	1 шт.
Паспорт и Гарантийный талон	1 экз.
Краткое руководство по эксплуатации	1 экз.



ПРИМЕЧАНИЕ

Изготовитель оставляет за собой право внесения дополнений в комплектность прибора.

14 Гарантийные обязательства

Изготовитель гарантирует соответствие прибора требованиям ТУ при соблюдении условий эксплуатации, транспортирования, хранения и монтажа.

Гарантийный срок эксплуатации – **24 месяца** со дня продажи.

В случае выхода прибора из строя в течение гарантийного срока при соблюдении условий эксплуатации, транспортирования, хранения и монтажа предприятие-изготовитель обязуется осуществить его бесплатный ремонт или замену.

Порядок передачи прибора в ремонт содержится в паспорте и в гарантийном талоне.

Приложение А. Настраиваемые параметры

Полный перечень параметров прибора с указанием типов, имен, HASH-сверток, способа индексации и диапазонов значений приведен в файле «Параметры МК110-8Д(ДН).4Р» на сайте owen.ru.

Таблица А.1 – Общие параметры

Имя параметра	Название параметра	Допустимые значения	Заводская установка
dev	Имя прибора	До 8 символов	МК110-84
ver	Версия прошивки	До 8 символов	—

Таблица А.2 – Конфигурационные параметры

Параметр		Допустимые значения	Комментарии	Заводская установка
Имя	Название			
Папка «Параметры дискретных выходов»				
O.ALr	Аварийное значение на ВЭ	0,0...100,0	[%]	0,0
THPD	Период ШИМ	1...900	[с]	1
Log	Логика управления выходом	0 – По RS-485; 1 – Прямая логика; 2 – Функция «НЕ»; 3 – Функция «И»; 4 – Функция «ИЛИ»; 5 – Один импульс; 6 – ШИМ; 7 – Триггер		0
O.di	Тип задержки управления выходом	0 – Задержки управления выключены; 1 – Задержка включения выхода; 2 – Задержка выключения выхода		0
Tim	Задержка управления выходом/длина импульса	0...65535	× 0,1 [с]	0
Папка «Сетевые параметры»				
bPS	Скорость обмена данными	0 – 2,4; 1 – 4,8; 2 – 9,6; 3 – 14,4; 4 – 19,2; 5 – 28,8; 6 – 38,4; 7 – 57,6; 8 – 115,2	[кбод]	2
LEn	Длина слова данных	0 – 7; 1 – 8	–	1
PrtY	Тип контроля четности слова данных	0 – отсутствует (no); 1 – четность (Even); 2 – нечетность (Odd)	–	0
Sbit	Количество стоп-битов в посылке	0 – 1 стоп-бит; 1 – 2 стоп-бита	–	0
A.LEn	Длина сетевого адреса	0 – 8; 1 – 11	[бит]	0
Addr	Базовый адрес прибора	Протокол ОВЕН: 0...247 для A.LEn = 8; 0...2032 для A.LEn = 11. Протокол Modbus: 1...247; Протокол DCON: 0...255	–	16
t.out	Максимальный сетевой тайм-аут	0...600	[с]	0
Rs.dL	Задержка ответа по RS-485	0...65535	[мс]	2

Продолжение таблицы А.2

Параметр		Допустимые значения	Комментарии	Заводская установка
Имя	Название			
Папка «Сетевые входы»				
Tin.C	Включение фильтра дребезга контактов	0: Выключено; 1: Включено	–	Выключено



ВНИМАНИЕ

Из-за аппаратных ограничений невозможно использование в приборе следующих сочетаний сетевых параметров:

- **PrtY = 0, Sbit = 0, LEn = 0** (контроль четности отсутствует, 1 стоп-бит, 7 бит);
- **PrtY = 1, Sbit = 1, LEn = 1** (проверка на четность, 2 стоп-бита, 8 бит);
- **PrtY = 2, Sbit = 1, LEn = 1** (проверка на нечетность, 2 стоп-бита, 8 бит).

Приложение Б. Оперативные параметры протокола OVEN

Имя параметра	Формат данных	Название параметра	Индексация	Допустимые значения	Комментарии
r.OE	Float24	Состояние ВЭ	по ВЭ	0...1,0	Считывает/ записывает состояние ВЭ. Дробные значения задают скважность ШИМ дискретных ВЭ
r.Cn	Unsigned int16	Текущее состояние дискретных входов	Нет	0...255	Битовая маска текущего состояния всех дискретных входов прибора: 0 – разомкнут; 1 – замкнут. По несуществующим входам посылаются 0. Параметр только на чтение
r.Cou	Unsigned int16	Значение счетчика дискретного входа	По дискретным входам	0...65535	Показывает количество импульсов, посчитанных дискретным входом. Счетчик обнуляется записью 0 в данный параметр

Приложение В. Регистры протокола Modbus

Таблица В.1 – Регистры протокола Modbus

Параметр	Значение (ед. изм.)	Тип	Адрес регистра	
			(Hex)	(Dec)
Значение на выход				
Выход 1	0...1000 (0,1 %)	Uint16	0000	0000
Выход 2	0...1000 (0,1 %)	Uint16	0001	0001
Выход 3	0...1000 (0,1 %)	Uint16	0002	0002
Выход 4	0...1000 (0,1 %)	Uint16	0003	0003
Аварийное значение				
Выход 1	0...1000 (0,1 %)	Uint16	0010	0016
Выход 2	0...1000 (0,1 %)	Uint16	0011	0017
Выход 3	0...1000 (0,1 %)	Uint16	0012	0018
Выход 4	0...1000 (0,1 %)	Uint16	0013	0019
Период ШИМ на выходах				
Выход 1	1...900 с	Uint16	0020	0032
Выход 2	1...900 с	Uint16	0021	0033
Выход 3	1...900 с	Uint16	0022	0034
Выход 4	1...900 с	Uint16	0023	0035
Максимальный сетевой тайм-аут	0...600 с	Uint16	0030	0048
Битовая маска значений выходов	0...15	Uint16	0032	0050
Битовая маска значений входов	0...255	Uint16	0033	0051
Значение счетчика				
Вход 1	0...65535	Uint16	0040	0064
Вход 2	0...65535	Uint16	0041	0065
Вход 3	0...65535	Uint16	0042	0066
Вход 4	0...65535	Uint16	0043	0067
Вход 5	0...65535	Uint16	0044	0068
Вход 6	0...65535	Uint16	0045	0069
Вход 7	0...65535	Uint16	0046	0070
Вход 8	0...65535	Uint16	0047	0071
Логика управления выходом				
Выход 1	0...7	Uint16	0050	0080
Выход 2	0...7	Uint16	0051	0081
Выход 3	0...7	Uint16	0052	0082
Выход 4	0...7	Uint16	0053	0083
Тип задержки управления выходами				
Выход 1	0...2	Uint16	0060	0096
Выход 2	0...2	Uint16	0061	0097
Выход 3	0...2	Uint16	0062	0098
Выход 4	0...2	Uint16	0063	0099
Задержка управления/ длина импульса на выходах				
Выход 1	0...65535	Uint16	0070	0112
Выход 2	0...65535	Uint16	0071	0113
Выход 3	0...65535	Uint16	0072	0114

Продолжение таблицы В.1

Параметр	Значение (ед. изм.)	Тип	Адрес регистра	
			(Hex)	(Dec)
Выход 4	0...65535	Uint16	0073	0115
i ПРИМЕЧАНИЕ <ol style="list-style-type: none"> 1. Запись в регистры осуществляется командой 16 (0x10), чтение – командами 03 или 04 (прибор поддерживает обе команды). 2. Счетчики обнуляются записью 0 в регистры хранения результатов счета. 3. В регистрах битовых масок значений входов и выходов старший бит соответствует входу или выходу с наибольшим номером: (бит, равный 1, соответствует состоянию выхода «Включено» и входа «Замкнут»). 4. Формат данных Uint16 в таблице является сокращением от Unsigned Integer 16. 				

Таблица В.2 – Ячейки протокола Modbus

Параметр	Значение	Тип	Адрес ячейки	
			(Hex)	(Dec)
Значение на выход № 1	0 или 1	Bool	0000	0000
Значение на выход № 2	0 или 1	Bool	0001	0001
Значение на выход № 3	0 или 1	Bool	0002	0002
Значение на выход № 4	0 или 1	Bool	0003	0003
i ПРИМЕЧАНИЕ <p>Запись в ячейки осуществляется командой 15 (0x0F).</p>				